

令和5年度 入学試験問題訂正等用紙

一般選抜 後 期日程

教科・科目等： 生物B

学部・学科等：理：理（生、地、学）

訂正等種別

(該当する番号を○で囲む)

- | | |
|---|---------|
| ① | 問題の訂正 |
| 2 | 解答用紙の訂正 |
| 3 | 補足説明 |

1 問3

(誤) ある物質 ⇒ (正) 下線部②について、ある物質

令和5年度後期日程入学試験問題

生 物 B

理 学 部

注 意 事 項

- ① 試験開始の指示があるまで、この問題冊子の中を見てはいけません。
- ② 問題冊子は11ページ(表紙, 白紙を除く)です。試験開始後, 確認下さい。
- ③ 問題は **1** から **3** まで3題あります。すべて解答下さい。
- ④ 解答は, 解答用紙の指定の欄に記入下さい。
- ⑤ 解答用紙は, (その1)と(その2)の2枚あります。
(その1)には **1** と **2** (裏)の解答欄が,
(その2)には **3** の解答欄があります。
- ⑥ それぞれの解答用紙の指定の欄に受験番号を記入下さい。
- ⑦ 字数が指定されている間については, アルファベット, 算用数字, 句読点も1字とし, 1マスに1字ずつ記入下さい。

1

次の文章を読み、問 1～6 に答えよ。

カビ X は一倍体 (n) で生育する。このため、特定の栄養素を生育に必要とする
 ① 突然変異を起こしたカビ(変異株)を効率よく分離することが可能である。 今、
 カビ X の生育に必要なあるアミノ酸 M の合成経路の変異株を分離するために、
 ② 野生型のカビ(野生株)の一倍体胞子に紫外線を照射して、変異株 I～V を得た。
 これらの変異株はいずれも最少培地では生育しなかったが、完全培地では生育した。そこで、最少培地にアミノ酸 M の合成経路の中間体である化合物 A, B, C, D, あるいはアミノ酸 M を加えた培地を用いて、これらの変異株の生育を調べたところ、表 1 の結果が得られた。なお、実験で用いた最少培地とは、野生株が生育可能な最低限の栄養素を含む培地である。また、完全培地とは、最少培地にこの実験で調べた変異株が必要とするビタミンとアミノ酸を添加した、すべての変異株が生育可能な培地である。

表 1 カビ X の野生株と変異株の各種培地での生育

株	最少培地	最少培地に加えた化合物					完全培地
		A	B	C	D	アミノ酸 M	
I	—	—	—	—	+	+	+
II	—	—	+	—	+	+	+
III	—	—	—	—	—	+	+
IV	—	—	+	+	+	+	+
V	—	+	+	+	+	+	+
野生株	+	+	+	+	+	+	+

+ : 生育する — : 生育しない

問 1 下線部①について、一倍体生物 (n) では二倍体生物 ($2n$) に比べて効率よく変異株が分離できるのはなぜか、その理由を 100 字以内で説明せよ。

問 2 図 1 にアミノ酸の基本構造を示す。なお R は側鎖を表す。(1)と(2)に答えよ。

(1) i ~ iii に入る元素を元素記号で答えよ。

(2) 図 1 の(い)と別のアミノ酸の(ろ)で形成されるアミノ酸同士の結合の名称を記せ。

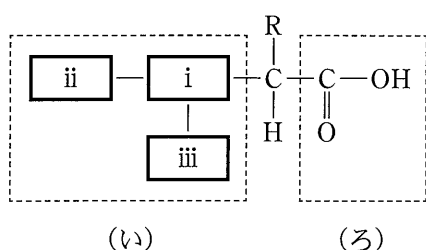


図 1 アミノ酸の基本構造

問 3 ある物質(前駆物質)から段階的な化学反応を経てアミノ酸 M が合成される経路において、化合物 A, B, C, D が合成される順番を「前駆物質→(ア)→(イ)→(ウ)→(エ)→アミノ酸 M」と表す。このとき、(ア)、(イ)、(ウ)、(エ)に該当する化合物として最も適切なものを A, B, C, D から 1 つずつ選び、アルファベットを解答欄に答えよ。

問 4 アミノ酸 M の合成経路において、化合物 A, B, C, D を合成する酵素のアミノ酸配列を指定する野生型対立遺伝子をそれぞれ α^+ , β^+ , γ^+ , δ^+ とする。この場合、野生株の遺伝子型は $(\alpha^+ \beta^+ \gamma^+ \delta^+)$ と記述することができる。変異株 I ~ V の中から、遺伝子型がそれぞれ(オ) $(\alpha^- \beta^+ \gamma^+ \delta^+)$, (カ) $(\alpha^+ \beta^- \gamma^+ \delta^+)$, (キ) $(\alpha^+ \beta^+ \gamma^- \delta^+)$, (ク) $(\alpha^+ \beta^+ \gamma^+ \delta^-)$ であると考えられる株を 1 つずつ選び、解答欄に記入せよ。ただし、 α^- , β^- , γ^- , δ^- はそれぞれ α^+ , β^+ , γ^+ , δ^+ の変異型対立遺伝子とする。また、変異型対立遺伝子の産物であるタンパク質では、野生型対立遺伝子の産物であるタンパク質が持っていた機能が失われている。

問 5 変異株ⅣとⅤを接合させ、二倍体をつくり、減数分裂を経て次世代の一倍体胞子を形成させた。生じた胞子の中で、最少培地で生育できる胞子が占める割合を求め、小数第 3 位を四捨五入した値を解答欄に記入せよ。ただし、すべての胞子が最少培地で生育できた場合を 1.00 として表記すること。なお、変異株ⅣとⅤがもつそれぞれの変異型対立遺伝子は、カビ X の異なる染色体上に位置している。

問 6 変異株ⅠとⅡを接合させ、二倍体をつくり、減数分裂を経て次世代の一倍体胞子を形成させた。生じた胞子の中で、最少培地で生育できる胞子が占める割合を求め、小数第 3 位を四捨五入した値を解答欄に記入せよ。ただし、すべての胞子が最少培地で生育できた場合を 1.00 として表記すること。なお、変異株ⅠとⅡがもつそれぞれの変異型対立遺伝子は、同一の染色体上に位置し、これらの遺伝子の間の組換え価は 12 % とする。

2 次のA～Cの文章を読み、問1～7に答えよ。

A 異種の生物間には、しばしば種間競争、捕食者―被食者関係、寄生などの種間関係がみられる。資源をめぐる種間競争の場合には、が重複する生物間ほど、競争は激しくなる。種間競争により、競争に弱い種は競争に強い種がいる生息域では生存できない場合がある。捕食者―被食者関係において、捕食者は被食者の個体数に大きな影響を与えることがある。

寄生においても、寄生者は宿主の個体数に大きく影響することがある。宿主は寄生者に栄養を奪われることで、産むことができる子の数が減ったり、生存率が下がったりする。

問1 に入る最も適切な語句を記せ。

問2 下線部の現象の名称を記せ。

問3 次のイ～キから寄生の関係にある生物の組合せとして最も適切なものを1つ選び、記号で解答欄Ⅰに答えよ。また、どちらの生物が宿主であるかを解答欄Ⅱに記せ。

- | | |
|------------------|----------------|
| イ モンシロチョウとコマユバチ | ウ アブラムシとクロオオアリ |
| エ ハダニとカブリダニ | オ マメ科植物と根粒菌 |
| カ ゾウリムシとミドリゾウリムシ | キ カクレウオとナマコ |

B 寄生者の中には、自然選択によって宿主の行動を変えるように進化したと考えられるものがある。寄生生物Gは、水生昆虫や魚類に寄生して成長するが、交尾や産卵は宿主を離れて水中で行う。幼虫期に水中で生活して寄生生物Gに寄生された水生昆虫が羽化して陸上で生活するようになった後に、コオロギのような陸生生物に捕食されると、寄生生物Gはコオロギに寄生することがある。次の実験1と2によって、寄生生物Gがコオロギに与える影響を調べた。なお、成熟した寄生生物Gは陸上では宿主から離れて生存できない。

実験1 水辺にいるコオロギを個体ごとに15分間追跡し、水に入らなかった個体と、水に入っておぼれて死んだ個体を採集した。それらの個体を解剖して、寄生生物Gの有無を比較すると、表1の結果が得られた。

表1 行動別にみた、寄生生物Gに寄生されていた個体と寄生されていなかった個体の数

	水に入らなかった	水に入った
寄生されていたコオロギ	21	20
寄生されていなかったコオロギ	26	4

実験2 一方に水が入った容器、他方に空の容器を設置したY字迷路(図1)に、野外で採集したコオロギ44個体を1個体ずつSの位置から放して、どちらの通路に進むのか観察した。さらに、水入りの容器がある通路に進んだ個体については、水に接近するまで観察し、水に入ったかどうか記録した。観察した後、すべてのコオロギを解剖して寄生生物Gの有無を比較すると、表2と表3の結果が得られた。

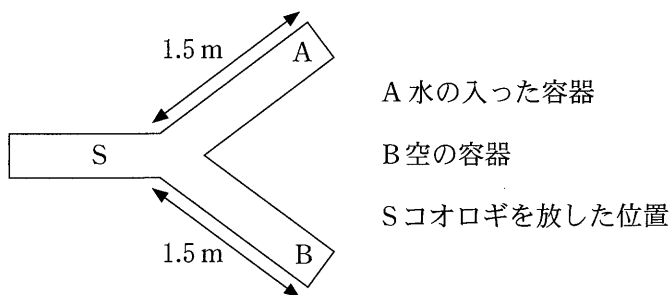


図1 Y字迷路

表2 選択した通路別にみた，寄生生物 G に寄生されていた個体と寄生されていなかった個体の数

	水入り容器のある通路	空容器のある通路
寄生されていたコオロギ	10	11
寄生されていなかったコオロギ	12	11

表3 水に接近した後の行動別にみた，寄生生物 G に寄生されていた個体と寄生されていなかった個体の数

	水に入らなかった	水に入った
寄生されていたコオロギ	0	10
寄生されていなかったコオロギ	11	1

問4 コオロギが属する生物の分類群として最も適切なものを下の語句から1つ選び，解答欄に記せ。

棘皮動物 環形動物 節足動物 扁形動物

問5 実験1と2から考えて，コオロギの行動を最も適切に説明している文を，次のク～サから1つ選び，記号で答えよ。

ク 寄生生物 G に寄生されていないコオロギは，数 m 先にある水に近づかない。

ケ 寄生生物 G に寄生されていないコオロギは水に入らない。

コ 寄生生物 G に寄生されたコオロギは，数 m 先にある水に誘引される。

サ 寄生生物 G に寄生されたコオロギは，水に入りやすい。

問6 寄生生物 G がコオロギの行動を変化させることは，自然選択上どのような点で有利だと考えられるか。B の文章および実験1と2からわかることを75字以内で説明せよ。

C 寄生生物 P は、生活環の前半は蚊に寄生し、後半はヒトに寄生する(図 2)。寄生生物 P は、蚊の中で有性生殖によって誕生したのち、ステージ 1 から 3 まで成長する。宿主である蚊がヒトから吸血している間に、寄生生物 P はヒトに移動できる場合がある。ステージ 3 になると、寄生生物 P はヒトの中で増殖が可能になり、ヒトの体内でステージ 4 から 6 まで成長しながら、無性生殖を繰り返す。ステージ 6 になると、寄生生物 P は蚊の中で有性生殖を行えるようになり、宿主であるヒトを吸血した蚊に移る。寄生生物 P が蚊とヒトに与える影響を調べるために、実験 3 を行った。

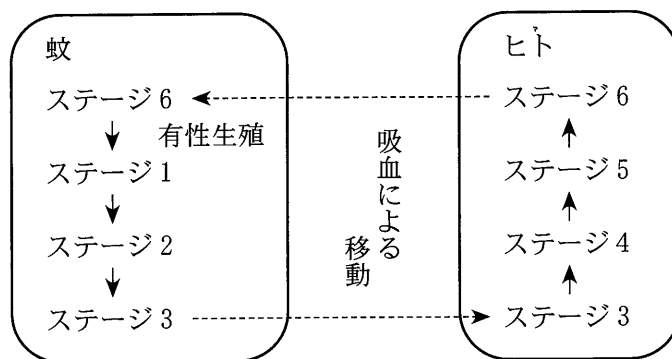


図 2 寄生生物 P の生活環

実験3 寄生生物Pに寄生されていないヒト，ステージ3から5の寄生生物Pに寄生されているヒト，およびステージ6の寄生生物Pに寄生されているヒトから，匂い成分を採取した。採取した匂い成分を同時に20匹の蚊に提示した結果，誘引された蚊の数に違いがみられた(図3)。

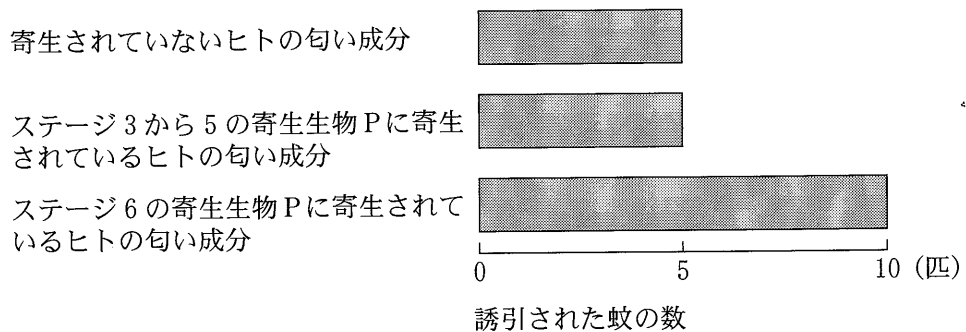


図3 ヒトの匂い成分に誘引された蚊の数

問7 実験3から寄生生物Pはヒトの匂いを変化させたと考えられる。この変化は，寄生生物Pにとって自然選択上どのような点で有利だと考えられるか。Cの文章と実験3から考えて75字以内で説明せよ。

3 次の文章を読み、問1～4に答えよ。

ダーウィンの進化説を踏まえた現代の進化理論では、突然変異によって生じた **ア** が、自然選択によって集団中に広まることで、進化が起きると説明される。しかしそればかりではなく、遺伝的浮動によっても進化は起きることがわかっている。このような2つの過程により、同じ種であっても、集団が持つ対立遺伝子の種類や頻度に集団間で違いが生じる。こうした種内での変化を **イ** と呼ぶ。

地理的 **ウ** などにより、集団間の遺伝的な違いが大きくなって生殖的 **ウ** が生じた場合、種分化が起きる。2つの生物種間の遺伝子の **エ** の違いの大きさは、それらの生物種が分岐してから時間に比例して増える傾向が見られることから、種分化の道筋は分子系統樹として図示することが可能である。こうした種分化や、新たな高次の分類群を生じるような変化は、**イ** に対して **オ** と呼ばれている。

問1 下の語句の中から **ア** ～ **オ** にあてはまる最も適切な語句を1つ答えよ。各語句は1回に限って使用できる。

語句：遺伝的変異，塩基配列，隔離，環境変異，形質転換，減数分裂，
小進化，生息域，染色体，大進化，適応放散

問2 「世代」と「自然選択」という語句を用いて、文章中の下線部①の進化が起きるしくみを50字以内で説明せよ。

問 3 生物の集団における自然選択と遺伝的浮動に関して、(1)と(2)に答えよ。

(1) ある地域で、イネを食害する害虫 N に対し、1 種類の殺虫剤を使用した。使用を開始した直後は殺虫剤がよく効き、害虫 N の個体数はいったん大きく減った。しかし、長期間にわたってくり返し使用していると殺虫剤が効かない個体がよくみられるようになり、害虫 N の個体数が増え、最終的にはこの害虫を根絶することができなかった。なぜこのような結果になったと考えられるか、次のカ～ケの説明の中から最も適切な理由を選び、解答欄に記号で記せ。

カ 害虫 N の集団の中に含まれていた、害虫の生育を促進する対立遺伝子の頻度が、遺伝的浮動により大きくなった。

キ 殺虫剤の使用により、イネの遺伝子に以前より多く突然変異が生じるようになり、害虫 N の生育に適したイネに変化した。

ク 害虫 N の集団の中にごく少数含まれていた、殺虫剤に対する抵抗性を示す対立遺伝子の頻度が自然選択によって高くなった。

ケ 害虫 N の個体数がいったん少なくなることで、種内競争が緩和され、個体数の増加率が大きくなった。

(2) ある島 S では、30 年前に哺乳動物 M の個体数が 20 個体まで減少し、絶滅しかかった。その後、保護活動によって哺乳動物 M の個体数は現在 1000 個体までに回復した。別の島 T では、哺乳動物 M の個体数は長期間約 1000 個体で維持されてきた。この哺乳動物 M に死亡率が高い感染症が流行した場合、島 S の方が絶滅が起こりやすいと考えられる。これはなぜか。「対立遺伝子」、「遺伝的浮動」、「感染症への抵抗性」という用語を用いて 100 字以内で説明せよ。ただし、島 S と島 T の面積や環境は同様であるとす。

問 4 文章中の下線部②について、以下の文章を読み(1)～(3)に答えよ。

現存する生物種 A～G について、それぞれのあいだで、あるタンパク質の
アミノ酸が置換された数を調べたところ、表 1 のようになった。表 1 をもと
に、生物種 A～G の系統関係を示す分子系統樹を作成したところ、図 1 のよ
うになった。分子系統樹の分岐点 x は、化石の証拠などから 900 万年前であ
ることがわかっている。ただし、各生物種間のアミノ酸の変化の速度は等し
く、また置換数と分岐後の年数は比例関係にあるものとする。

表 1 生物種 A～G のあるタンパク質の
アミノ酸置換数

	A	B	C	D	E	F	G
A							
B	10						
C	10	2					
D	12	12	12				
E	10	8	8	12			
F	10	4	4	12	8		
G	6	10	10	12	10	10	

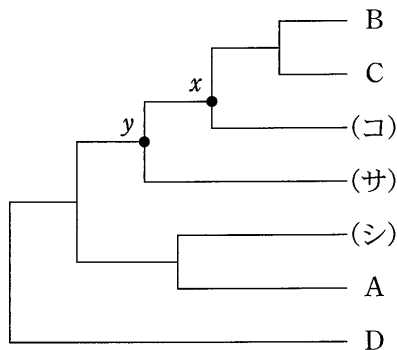


図 1 生物種 A～G の系統関係

- (1) 図 1 で(コ)～(シ)に当てはまる生物種を E～G からそれぞれ選べ。
- (2) 分岐点 y は何年前だと推定されるか。
- (3) 実際には、多くのタンパク質では、1つのタンパク質の中でも部位によつてアミノ酸の置換速度は異なる。どのような部位で速度が遅いか、50 字以内で説明せよ。